

**MX-ID-5**

**ÜTÜ VE KURUTMA MAKİNESİ**

**KULLANIM KILAVUZU**

**KULLANMADAN ÖNCE LÜTFEN KILAVUZUN TAMAMINI DİKKATLİCE  
OKUYUN VE İLERİDE BAŞVURMAK ÜZERE SAKLAYIN.**

## A. Kullanım Amacı

1. Bu makine, bluz ve gömlek gibi tekstil ürünlerini kurutmak ve ütölemek için üretilmiştir. Hassas tekstil ürünleri, örneğin yün veya benzeri kumaşlar, ütü makinesinde ütülenmemelidir. Kullanımdan önce mutlaka tekstil ürünlerinin üzerindeki bakım etiketlerini okuyun.
2. Bu ürün sadece özel kullanım içindir ve ticari amaçlarla kullanılamaz.
3. Cihaz sadece bu talimatlarda tarif edildiği şekilde kullanılmalıdır. Başka herhangi bir kullanım uygunsuz olarak kabul edilir.

## B. Önemli Güvenlik Önlemi

1. Ürünü su ya da ateşten uzak tutun; iyi havalandırılan bir alanda sert ve düz bir zemine yerleştirin.
2. Cihaz sadece yumuşak bir bezle silinmelidir. Cihazı, elektrik bağlantısını veya fişi kesinlikle su veya başka sıvılara batırmayın.
3. Bezi suyunu sıktıktan sonra asın; ASLA su damlamasına izin vermeyin.
4. Bu cihaz, kendi güvenlikleri için yetkili bir kişi tarafından gözetim altında tutulmadıkları veya kullanım talimatı almadıkları sürece, fiziksel, duyuşal veya zihinsel yetenekleri sınırlı olan veya deneyim ve bilgi eksikliği olan kişiler (çocuklar dahil) tarafından kullanılmak üzere tasarlanmamıştır.

5. Çocukların cihazla oynamasını önlemek için denetim altında tutulmalıdır.
6. Hava giriş ve çıkışını asla kapatmayın.
7. Eğer elektrik kablosu hasar görmüşse, lütfen onarım için yetkili servis merkezine götürün. Kendiniz sökmeye veya tamir etmeye çalışmayın.
8. Cihaz kullanımda değilken ve montaj, sökme veya temizleme işlemlerinden önce daima kapatılmalı ve şebeke bağlantısı kesilmelidir.
9. Cihazı temizlemeden ve kaldırmadan önce tamamen soğumasını bekleyin.
10. Pantolon ve gömlek gibi tekstil ürünleri için uygundur, yün veya benzeri hassas kumaşlar cihazda ütülenmemelidir.
11. DİKKAT: Sıcak yüzeyler! Motor birimi veya teleskopik çubuk çalışma sırasında ısınacaktır. Bu nedenle, kullanım esnasında veya kullanımdan hemen sonra dokunmamaya özen gösterin.

## C. Ürün Özellikleri

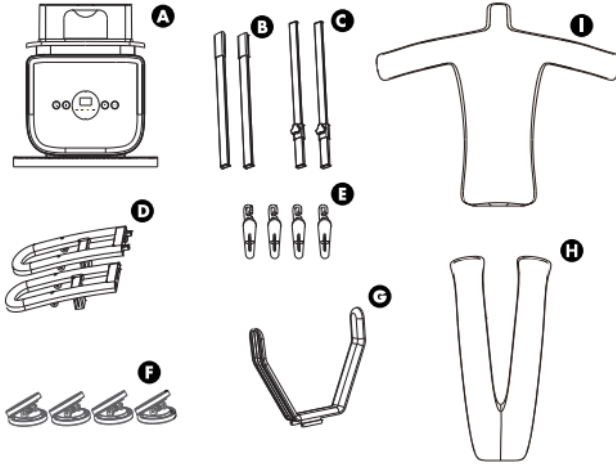
1. Nominal Voltaj: 220-240V~

2. Nominal Frekans: 50/60Hz
3. Nominal Güç: 1400W
4. Zamanlayıcı: 0-60 dakika
5. Koruma Sınıfı: II

#### **D. Ürün Özellikleri**

1. Güvenlik seramik ısıtma elemanı.
2. Süper güçlü üfleme ve düşük gürültülü fan.
3. Otomatik kapanma özelliğine sahip aşırı ısınma koruması ve devrilme önleyici cihazlar.
4. Basınçlı klipsler ve gizlenmiş güç kablosu ile yeni ve zarif bir yapısal tasarıma sahiptir.
5. Sıcak hava gerdirme teknolojisi giysilerinizi ısıtarak düzleştirir.
6. Giysileri hızlı bir şekilde kurutmak için yüksek sıcaklıklar kullanılır.

#### **E. Ürüne Genel Bakış**

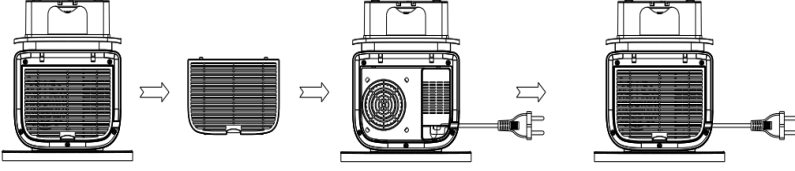


## F. Ürün Bileşenleri

Seri No.	Parça adı	Adet
A	Motor Ünitesi	1 takım
B	Alt çubuk	2 adet
C	Ayarlanabilir Çubuk	2 adet
D	Askı	1 takım
E	Klipsler	4 adet
F	Tümleşik ağırlıklı ağırlık	4 adet
G	Ayakkabı rafı	1 adet
H	Gömlek balonu	1 adet
I	Pantolon balonu	1 adet

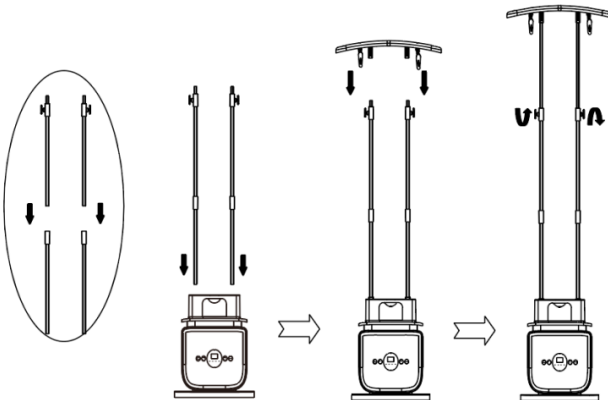
## G. Montaj

- Motor ünitesinin arkasındaki ana fişi çıkarın.



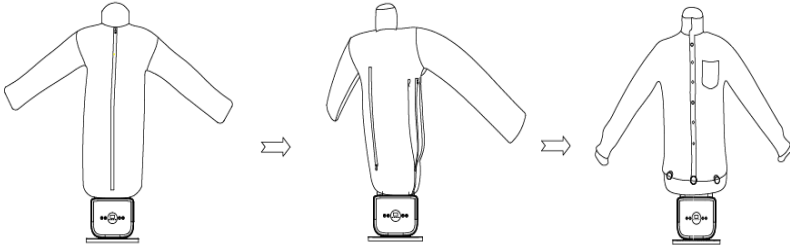
## GÖMLEKLER

- Alt çubuğu ayarlanabilen çubuğa birleştirerek uzun bir çubuk düzeneği oluşturun. Bu düzeneklerden ikisini motor ünitesindeki uygun deliklere yerleştirin, ardından yüksekliği istediğiniz şekilde ayarlayın: vidayı gevşetin, ayarlanabilen çubuğu uzatın ve vidayı tekrar sıkın. 4 klipsli askıyı iki çubuk takımının üst uçlarına dikkatlice yerleştirin ve sıkıca oturduğundan emin olmak için hafifçe bastırın.



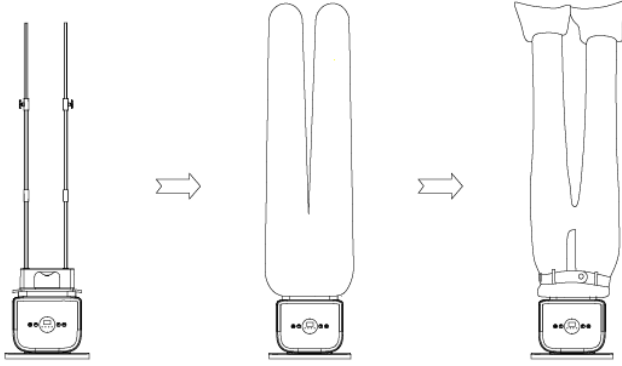
- Gmlek balonunu askının zerine ekin ve altındaki elastik bandı montaj flanşı zerine gererek sabitleyin. Balonu motor nitesinin siyah kenarı zerine sıkıca oturtun. Gmleklere arkadan gmlek balonunun zerine yerleřtirin ve motor nitesini alıřtırın. Gmlek balonu řiřtikten sonra, gmleğin balona tam olarak oturduğundan emin olun. Gmleğin alt kısmını kumařın gerilmesi ve kırışıklıkların giderilmesi iin entegre ađırlıklı kısıkalar ile sabitleyin.

**Dikkat:** Gmlek balonu fermuarını tm farklı kıyafet boyutlarına uyması iin aın veya kapatın.



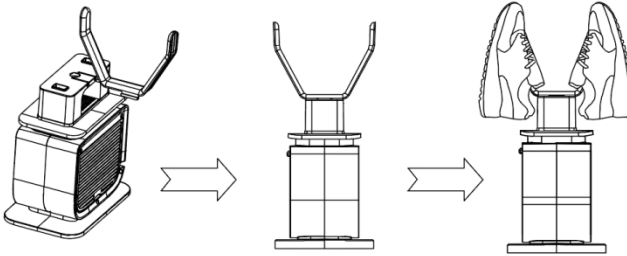
## PANTOLON

- Pantolon balonunu tutucunun zerine ekin ve montaj flanşı zerindeki elastik bantla alt kısmını sabitleyin. Pantolonu pantolon balonunun zerine yerleřtirin ve motor nitesini alıřtırın, bylece balon řiřer ve pantolon uygun řeklini alır.



## AYAKKABILAR

- Ayakkabı rafını motor ünitesinin üst kısmına yerleştirin.  
Ayakkabıları askıya takın ve motoru çalıştırarak ayakkabıları kurutup şekillendirin.

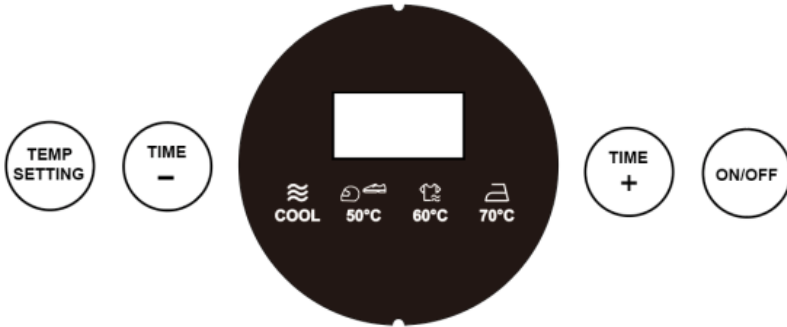


## H. Sökme

Bu makineyi sökmek için, montaj adımlarını tersten izleyin.

## I. Nasıl kullanılır

1. Elektrik fişini prize takın, ardından gücü açtıktan sonra bekleme moduna geçin.
2. Makineyi çalıştırmak için ON/OFF düğmesine basın.
3. İstenilen sıcaklığı ayarlamak için TEMP SETTING (SICAKLIK AYARI) düğmesine basın: COOL (SOĞUK), 50°C, 60°C veya 70°C.
4. Her bir fonksiyon standart olarak 10 dakika çalışacak şekilde önceden ayarlanmıştır. TIME+ ve TIME- tuşlarını kullanarak süreyi ayarlanabilir, süre ayarlandıktan sonra cihaz otomatik olarak çalışmaya başlar.



## J. İPUÇLARI VE PÜF NOKTALARI

### **1. G6mlek balonunu doęru Őekilde takın.**

Balonu motor ¼nitesinin siyah kenarına sıkıca sabitleyin. Bu, doęru Őekilde ŐiŐmesi iin hava sızdırmaz bir baęlantı oluŐturur.

### **2. Fermuarları kullanarak boyutu ayarlayın.**

Balonun her iki yanında iki fermuar bulunmaktadır. Fermuar ne kadar aılırsa, balon o kadar ŐiŐer ve giysinin gerilmesini saęlar. Bu, d¼zg¼n ve buruŐukluk olmayan bir g6r¼n¼m elde etmenin sırrıdır.

### **3. Aęırlık kelepelerini doęru Őekilde yerleŐtirin**

Klipsleri 6n, arka ve yan taraflara takarak giysinin t¼m iŐlem boyunca gergin kalmasını saęlayın.

### **4. Doęru ¼t¼leme ve kurutma iŐlevini sein**

Giysilerdeki kırışıklıkları gidermek istiyorsanız, ¼t¼leme ve kurutma iŐlevleri ayarı 70°C olan d6rd¼nc¼ modu semeniz daha iyi olacaktır..

Ayakkabı ve Őapkaları kurutmak iin l¼tfen 50°C'de ikinci modu sein.

### **5. Hafif nemli giysiler kullanın.**

En iyi sonuları elde etmek iin giysiler biraz nemli olmalıdır. Giysilerinizi yıkadıktan hemen sonra cihaza asın veya hafife su p¼sk¼rt

ün. Giysileriniz kuruysa, cihaza asmadan önce sprey şişesiyle hafifçe su püskürtün.

## K. Dikkat


1. Giysiler, ayakkabılar ve diğer eşyalar sıkılarak veya tamamen kurutularak üzerlerinde su kalmaması sağlanmalıdır.
2. Giysilerinizin bakım etiketini daima inceleyin. İpek gibi hassas kumaşlar asla 70°C'de ütülenmemelidir, zira bu şekilde zarar görebilirler.

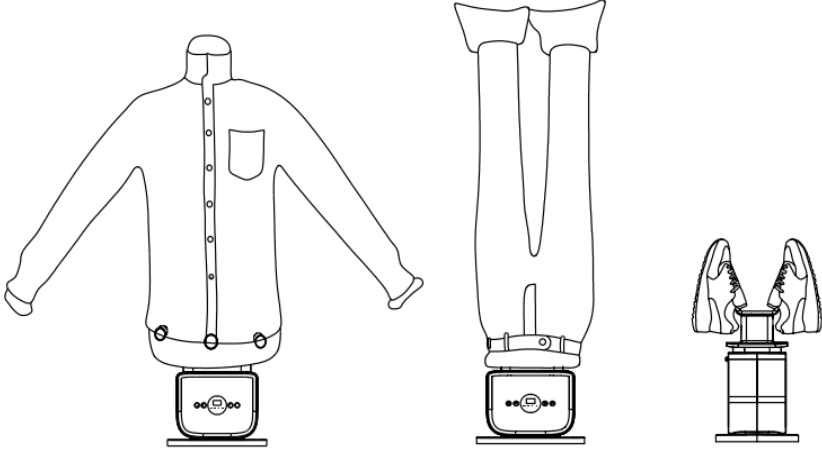
## L. Sorun giderme

No.	Sorun	Olası neden/Çözüm
1	Cihaz çalışmıyor. LED'ler yanmıyor.	<ul style="list-style-type: none"><li>● Elektrik fişi prize doğru şekilde takılmış mı? Elektrik fişinin doğru şekilde takıldığından emin olun.</li><li>● Elektrik prizi arızalı mı? Başka bir priz deneyin.</li><li>● Ana bağlantı sigortasını kontrol edin.</li><li>● Cihaz açık mı? Zamanlayıcıyı herhangi bir süreye ayarlayın.</li></ul>

2	Olağandışı sesler	<ul style="list-style-type: none"><li>● Hava çıkışları kapalı veya tıkalı mı? Havalandırma çıkışını temizleyin.</li></ul>
3	Cihaz aniden kapanıyor.	<ul style="list-style-type: none"><li>● Hava çıkışları kapalı veya tıkalı mı? Havalandırma çıkışını temizleyin.</li><li>● Cihaz, emniyetli otomatik kapatma özelliğine sahiptir. Aşırı ısındığında otomatik olarak kapanır. Cihazı soğumaya bırakın, sonra yeniden açın.</li></ul>
4	Oluşan kokular	<ul style="list-style-type: none"><li>● Cihazın ilk kullanımında üretim kalıntılarında kaynaklı hafif bir koku hissedebilirsiniz. Ancak, bu zararsızdır ve cihazın kullanımına devam ettikçe ortadan kalkacaktır.</li></ul>

[www.dooqco.com](http://www.dooqco.com)

 dooq.turkiye



MX - ID -5

جهاز الكي والتجفيف

دليل الاستخدام

يرجى قراءة التعليمات بالكامل بعناية قبل الاستخدام والاحتفاظ بها للرجوع إليها في المستقبل.

أ. غرض الاستخدام

1. هذا الجهاز مخصص لتجفيف وكي المنسوجات، مثل البلوزات والقمصان. يجب عدم كي المنسوجات الرقيقة مثل الصوف أو الأقمشة المشابهة باستخدام المكواة. اتبع دائماً ملصقات العناية بالمنسوجات قبل الاستخدام.
2. الجهاز مخصص للاستخدام الشخصي فقط وليس مخصصاً للتطبيقات التجارية.
3. يجب استخدام الجهاز فقط كما هو موضح في هذه التعليمات. وأي استخدام آخر يعتبر غير لائق.

#### ب. إرشادات وقائية هامة

1. يرجى إبقاء الجهاز دائماً بعيداً عن الماء والنار؛ وضعه على أرضية صلبة ومسطحة في منطقة جيدة التهوية.
2. يمكن استخدام قطعة قماش ناعمة لمسح سطح الجهاز فقط. لا تغمر الجهاز أو كابل الطاقة أو القابس في الماء أو السوائل الأخرى أبداً.
3. يرجى تعليق الملابس بعد تجفيفها من الماء؛ لا تترك الماء يقطر منها أبداً.
4. هذا الجهاز غير مخصص للاستخدام من قبل الأشخاص (بما في ذلك الأطفال) الذين يعانون من نقص في القدرات البدنية أو الحسية أو العقلية، أو الذين يفتقرون إلى الخبرة والمعرفة، ما لم يتم الإشراف عليهم أو توجيههم بشأن استخدام الجهاز من قبل شخص مسؤول عن سلامتهم.
5. يجب مراقبة الأطفال للتأكد من عدم عبثهم بالجهاز.
6. لا تقم بتغطية مدخل أو مخرج الهواء أبداً.

7. في حال تلف كابل الطاقة، يرجى إعادة الجهاز إلى مركز صيانة معتمد لإصلاحه. لا تحاول تفكيك الجهاز أو إصلاحه بنفسك.
8. يجب دائمًا إيقاف تشغيل الجهاز وفصله عن مصدر الطاقة الرئيسي عند عدم استخدامه وقبل تجميع الجهاز أو تفكيكه أو تنظيفه.
9. اترك الجهاز ليبرد تمامًا قبل تنظيفه وتخزينه.
10. الجهاز مناسب للمنسوجات مثل السراويل والقمصان؛ ويجب عدم كي المنسوجات الرقيقة مثل الصوف أو الأقمشة المشابهة باستخدام هذا الجهاز.
11. تنبيه: أسطح ساخنة! ستصبح وحدة المحرك/القضيب التلסקوبي ساخنة أثناء الاستخدام. لذلك يجب ألا تلمسه أثناء الاستخدام أو بعده بوقت قصير.

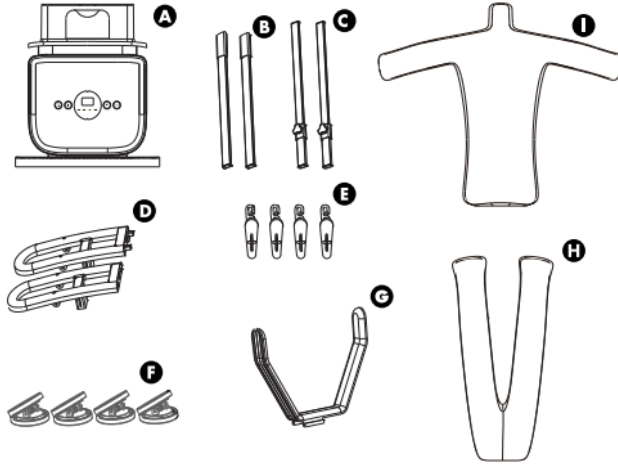
### ج. المواصفات الفنية للمنتج

1. الجهد المقدر: 220-240 فولت~
2. التردد المقدر: 60/50 هرتز
3. الطاقة المقدرة: 1400 واط
4. المؤقت: 0-60 دقيقة
5. فئة الحماية: II

#### د. مميزات المنتج

1. عنصر تسخين خزفي آمن.
2. هواء قوي جداً مع مروحة منخفضة الضوضاء.
3. أنظمة متعددة للحماية من السخونة الزائدة وأجهزة مضادة للانقلاب مع خاصية الإيقاف التلقائي.
4. يتميز الجهاز بتصميم عصري وأنيق، مع مشابك مدمجة لكي الملابس وكابل كهرباء بتصميم مخفي.
5. تقنية الشد بالهواء الساخن تعمل على تسخين ملابسك وتنعيمها.
6. درجة حرارة عالية لتجفيف الملابس في وقت قصير.

#### E. نظرة عامة على المنتج



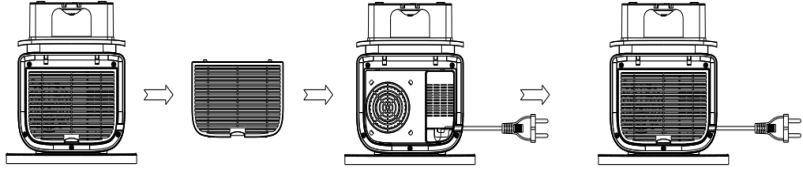
و. مكونات المنتج

الكمية	اسم القطعة	الرقم التسلسلي
مجموعة واحدة	وحدة المحرك	A
قطعتان	قضيب سفلي	B
قطعتان	قضيب قابل للتعديل	C
مجموعة واحدة	شماعة	D
4 قطع	مشابك	E
4 قطع	ملاقط بأوزان مدمجة	F
قطعة واحدة	حامل الأحذية	G
قطعة واحدة	كيس نفخ القمصان	H

قطعة واحدة	كيس نفخ السراويل	1
------------	------------------	---

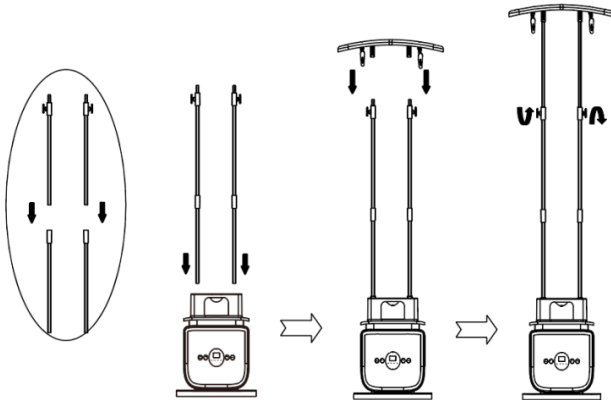
ز. التجميع

- اسحب قابس الطاقة الرئيسي من الجزء الخلفي لوحدة المحرك.



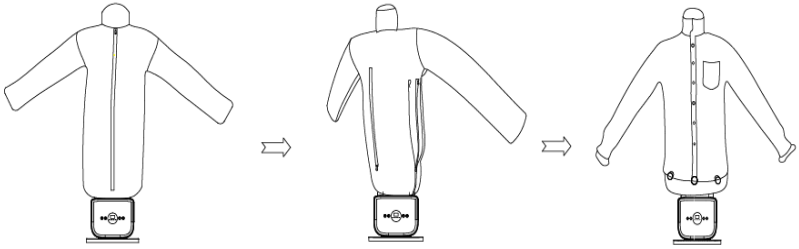
القمصان

- قم بتوصيل القضيب السفلي بالقضيب القابل للتعديل لتشكيل طقم قضبان طويل. أدخل طقمي القضبان هذين في الفتحات المقابلة لهما في وحدة المحرك، واضبط الارتفاع المطلوب عن طريق: فك البرغي، تمديد القضيب القابل للتعديل، ثم إحكام ربط البرغي مرة أخرى. ضع الشماعة المزودة بـ 4 مشابك بعناية فوق الأطراف العلوية لطقمي القضبان، ثم اضغط بلطف للتأكد من تثبيتها في مكانها بإحكام.



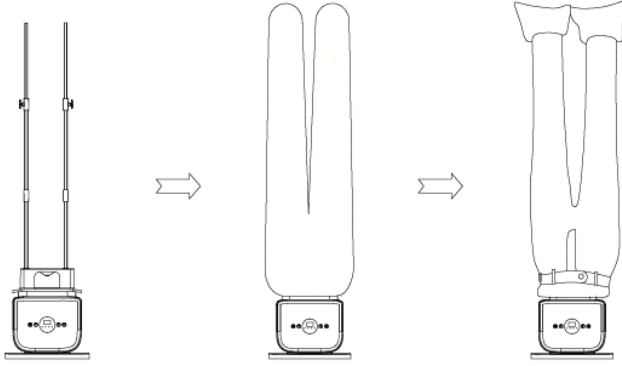
- اسحب كيس نفخ القمصان فوق الشماعة وثبته عن طريق تمديد الشريط المطاطي الموجود في الأسفل فوق شفة التثبيت، ثم أحكم إغلاق الكيس جيداً فوق الحافة السوداء لوحدة المحرك. علق القمصان فوق كيس نفخ القمصان من الخلف وقم بتشغيل وحدة المحرك. بمجرد انتفاخ كيس نفخ (بالون) القمصان، تأكد من شدّ القميص جيداً حول البالون. استخدم الملاقط ذات الأوزان في أسفل القميص لشدّ القماش وإزالة التجاعيد.

تنبيه: افتح أو أغلق سحاب بالون القمصان بما يتناسب مع مختلف مقاسات الملابس.



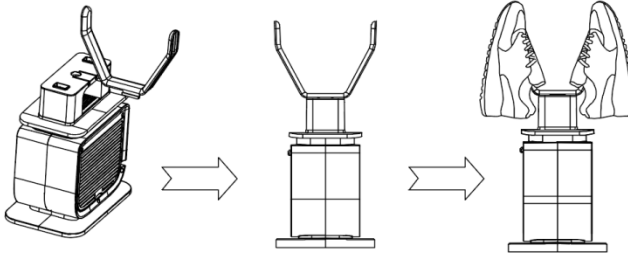
## السراويل

- اسحب كيس نفخ (بالون) البنطال فوق الحامل وثبته من الأسفل عن طريق تمديد الشريط المطاطي فوق شفة التثبيت. علق البنطال فوق بالون البنطال وقم بتشغيل وحدة المحرك بحيث ينفخ البالون ويأخذ البنطال شكله المناسب.



## الأحذية

- أدخل حامل الأحذية في الجزء العلوي من وحدة المحرك. علّق الأحذية فوق الحامل وقم بتشغيل وحدة المحرك ليتم تجفيف الأحذية مع الحفاظ على سلامة شكل الحذاء.

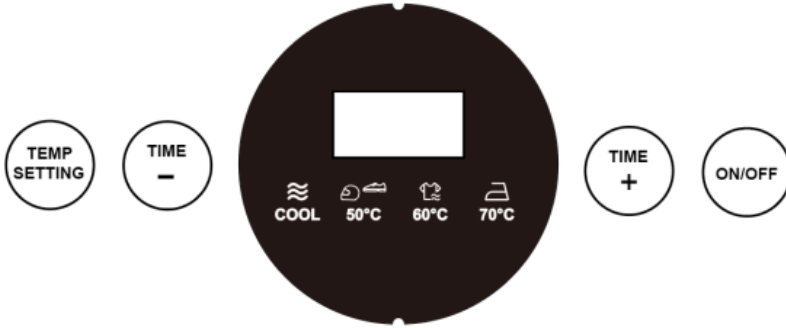


## ح. التفكيك

لتفكيك هذا الجهاز، اتبع خطوات التجميع بترتيب عكسي.

## ط. كيفية الاستخدام

1. أدخل قابس الطاقة في مأخذ التيار؛ سيتحول الجهاز إلى وضع الاستعداد بمجرد توصيله بالكهرباء.
2. أختَر زر التشغيل/الإيقاف (ON/OFF) لبدء تشغيل الجهاز.
3. اضغط على زر ضبط درجة الحرارة (TEMP SETTING) لتحديد درجة الحرارة المطلوبة: بارد، 50 درجة مئوية، 60 درجة مئوية، أو 70 درجة مئوية.
4. تم ضبط كل وظيفة مسبقاً لتعمل لمدة 10 دقائق افتراضياً. يمكنك تعديل الوقت باستخدام زري (TIME+ / TIME-)، وسيبدأ الجهاز بالعمل تلقائياً فور ضبط الوقت.



## ي. نصائح وحيل

1. ثبّت كيس نفخ (بالون) القمصان بشكل صحيح  
أحكام إغلاق البالون جيداً فوق الحافة السوداء لوحدة المحرك. فهذا يضمن منع تسرب الهواء مما يساعد البالون على الانتفاخ بالشكل المطلوب.

2. اضبط المقاس باستخدام السحابات

يوجد سحابان على كل جانب من البالون. كلما فتحت السحاب أكثر، تمدد البالون بشكل أكبر، مما يؤدي إلى شد الملابس بإحكام. هذا هو السر للحصول على ملابس ملساء وخالية من التجاعيد.

3. ضع مشابك الأوزان في أماكنها الصحيحة

ضع المشابك في الأمام والخلف وعلى كلا الجانبين للحفاظ على ثبات وشد الملابس طوال فترة العملية.

4. اختر وظيفة الكي والتجفيف المناسبة

إذا كنت بحاجة إلى كي الملابس لإزالة التجاعيد، فمن الأفضل أن تختار الوضع الرابع لوظيفة الكي والتجفيف عند درجة حرارة 70 مئوية..

يرجى اختيار الوضع الثاني عند درجة حرارة 50 مئوية لتجفيف الأحذية والقبعات.

5. استخدم ملابس مبللة قليلاً

للحصول على أفضل النتائج، يجب أن تكون الملابس رطبة قليلاً. ضعها على الجهاز مباشرة بعد الغسل، أو رشها برذاذ ماء خفيف. إذا كانت ملابسك جافة تماماً، فقم ببساطة برشها قليلاً باستخدام بخاخ ماء قبل وضعها على الجهاز.

ك. تحذيرات

1. تأكد من عصر الملابس والأحذية جيداً أو تجفيفها؛ يجب ألا يقطر منها الماء عند استخدام الجهاز.

2. راجع دائماً تعليمات الغسيل الخاصة بكل قطعة ملابس. الأقمشة الرقيقة (مثل الحرير) قد تتضرر إذا تعرضت لدرجة حرارة 70 مئوية، لذا تجنب استخدامها في هذا الوضع.

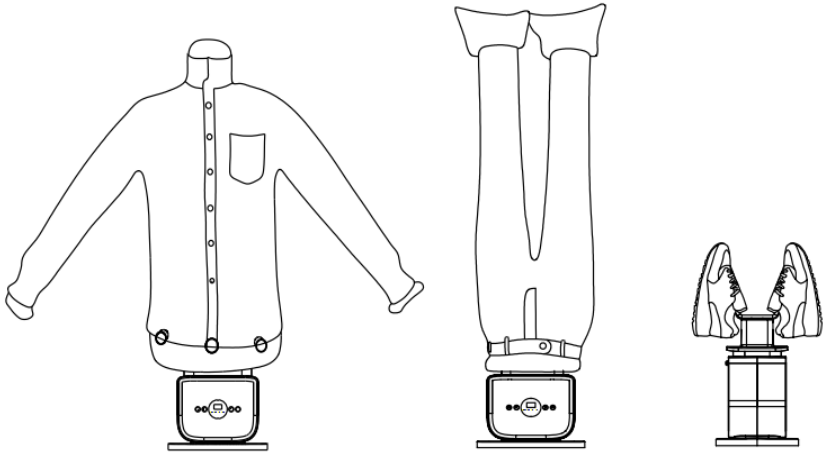
#### L. استكشاف الأعطال وإصلاحها

الرقم	المشكلة	السبب المحتمل/الحل
1	الجهاز لا يعمل مصابيح (LED) لا تضيء.	<ul style="list-style-type: none"><li>● هل القابس متصل بمأخذ التيار بشكل صحيح؟ أعد ضبط وضعية القابس.</li><li>● هل مأخذ التيار تالف؟ جرب مقبساً آخر.</li><li>● تحقق من فيوز توصيل التيار الكهربائي.</li><li>● هل الجهاز في وضع التشغيل؟ قم بضبط المؤقت على وقت محدد.</li></ul>
2	أصوات ضوضاء غير عادية	<ul style="list-style-type: none"><li>● هل منافذ خروج الهواء مغطاة أو مسدودة؟ أزل العوائق عن منفذ التهوية.</li></ul>
3	ينطفئ الجهاز فجأة.	<ul style="list-style-type: none"><li>● هل منافذ خروج الهواء مغطاة أو مسدودة؟ أزل العوائق عن منفذ التهوية.</li><li>● يحتوي الجهاز على خاصية الإيقاف التلقائي للأمان. حيث يفصل آلياً عند ارتفاع درجة حرارته بشكل زائد. اترك الجهاز ليبرد ثم أعد تشغيله.</li></ul>

<p>● قد تلاحظ انبعاث رائحة خفيفة ناتجة عن مخلفات التصنيع عند استخدام الجهاز لأول مرة. ومع ذلك، فإن هذا أمر غير ضار وسيتوقف مع تكرار الاستخدام.</p>	انبعاث روائح	4
--	--------------	---

[www.dooqco.com](http://www.dooqco.com)

 [dooq.turkiye](https://www.instagram.com/dooq.turkiye)



**MX-ID-5**

**IRONING AND DRYING MACHINE**

**INSTRUCTION MANUAL**

**PLEASE READ THE INSTRUCTIONS IN FULL CAREFULLY BEFORE USE AND  
KEEP THEM FOR FUTURE REFERENCE.**

## **A. Intended Use**

1. This device is intended to be used to dry and press textiles, for example blouses and shirts. Delicate textiles such as wool or similar fabrics must not be pressed on the presser. Always follow the care labels for the textiles before use.
2. The device is for personal use only and is not intended for commercial applications.
3. The device should only be used as described in these instructions. Any other use is deemed to be improper.

## **B. Important Safeguard**

1. Please always keep away from water and fire; place the device on the hard and flat floor and good air circulation area.
2. The device can use soft cloth to wipe the surface only. Never immerse the device, the mains cable or the mains plug in water or other liquids.
3. Please hang on the cloth after dehydration; NEVER drip water.
4. This device is not intended for use by persons (including children) with reduced physical, sensory or mental capabilities, or lack of experience and knowledge, unless they have been given supervision or instruction concerning use of the device by a person responsible for their safety.

5. Children being supervised not to play with the device.
6. Never cover the wind inlet and outlet.
7. If the supply cord is damaged, please return to authorized service center for repair. Do not attempt to disassemble or repair yourself.
8. The device must always be switched off and disconnected from the mains power when it is not being used and before assembling, disassembling or cleaning the device.
9. Allow the device to cool down completely before it is cleaned and stored away.
10. Suitable for textiles such as pants and shirts, delicate textiles such as wool or similar fabrics must not be pressed on the device.
11. CAUTION: Hot surfaces! The motor unit/telescopic rod will become hot during use. You should therefore not touch it during or shortly after use.

## **C. Product Specification**

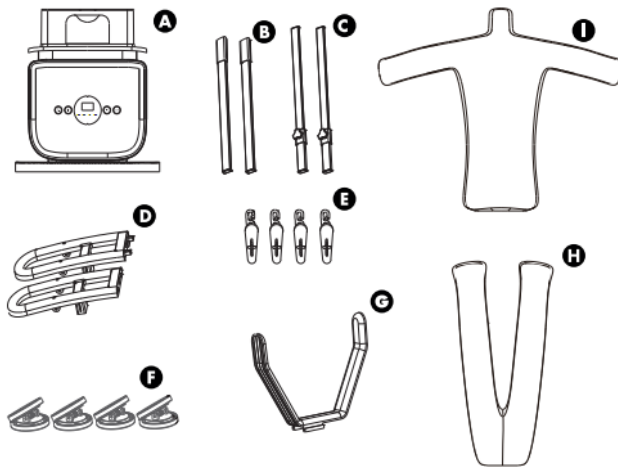
1. Rated Voltage: 220-240V~

2. Rated Frequency: 50/60Hz
3. Rated Power: 1400W
4. Timer: 0-60 minutes
5. Protection class: II

#### **D. Product Feature**

1. Safety ceramic heating element.
2. Super strong wind and low noise fan.
3. Multiple overheat protection & Anti tip-over devices with automatic shut-off.
4. Novelty and elegant structure design, with clips to presser and hidden type power cord.
5. Hot air tension technology heats and smooth your garments
6. High temperature to dry the garments in a short time.

#### **E. Product Overview**

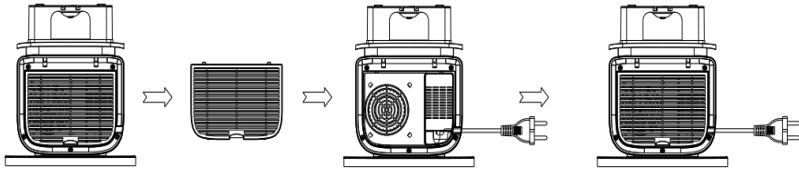


## F. Product Components

Serial No.	Part name	Quantity
A	Motor unit	1set
B	Lower rod	2pcs
C	Adjustable rod	2pcs
D	Hanger	1set
E	Clips	4pcs
F	Clamps with integrated weight	4pcs
G	Shoes rack	1pc
H	Shirts balloon	1pc
I	Pants balloon	1pc

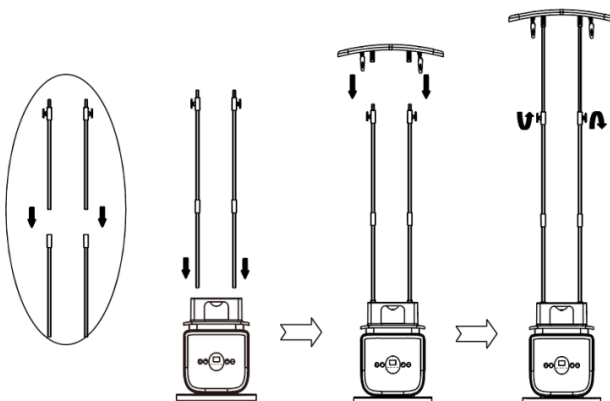
## G. Assembly

- Pull the main plug out of the back of motor unit.



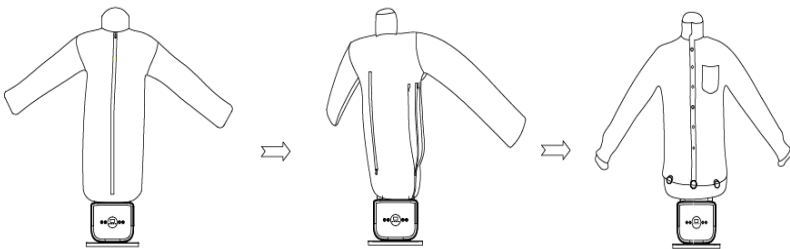
## SHIRTS

- Connect the lower rod with the adjustable rod to create a long rod set, Insert two of these rod set into the corresponding holes of the motor unit, and adjust the desired height: loosen the screw, extend the adjustable rod and then tighten the screw again. Carefully place the hanger with 4 clips onto the top ends of the two rod sets, press gently to ensure it is securely seated.



- Pull the shirts balloon over the hanger and secure it by stretching the elastic band at the bottom over the mounting flange, Secure the balloon tightly over the black rim of the motor unit. Hang the shirts over the shirts balloon from the back and turn on the motor unit. Once the shirts balloon is inflated, make sure the shirt hangs tight around the balloon. Attach the clamps with integrated weights at the bottom of the shirt to stretch the fabric and smooth out wrinkles.

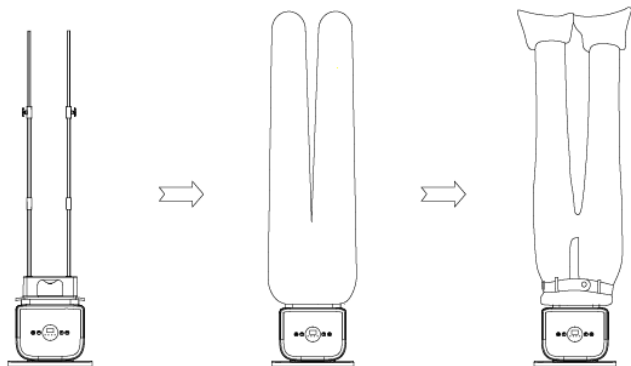
**Attention:** Open or close the zipper of shirts airbag to fit all different dress sizes.



## PANTS

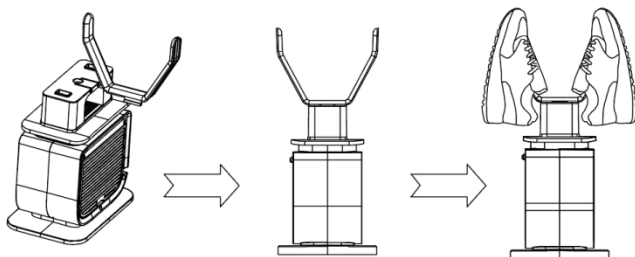
- Pull the pants balloon over the holder and secure it at the bottom with the elastic band over the mounting flange. Hang the pants

over the pants balloon and turn on the motor unit so that the balloon inflates and the trousers take their proper shape.



## SHOES

- Insert the shoes rack on the top of motor unit. Hang the shoes over the rack and turn on the motor unit so that the shoes are dried and shaped properly.

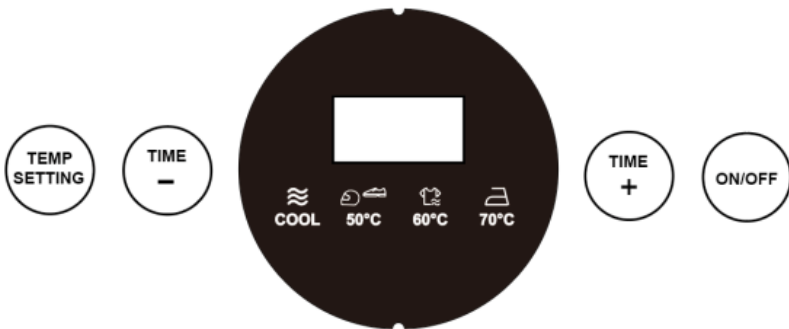


## H. Disassembly

To disassemble this machine, follow the assemble steps in reverse.

## I. How to use

1. Insert the power plug into power socket, enter the standby state after power.
2. Select ON/OFF button to start the machine.
3. Press the TEMP SETTING to select the desired temperature: COOL, 50°C, 60°C or 70°C.
4. Each function is preset to run for 10minutes by default. You can adjust the time using the TIME+ / TIME- Buttons, then the device will start automatically after time is set.



## **J. TIPS & TRICKS**

### **1. Mount the shirt balloon correctly**

Secure the balloon tightly over the black rim of the motor unit. This creates an airtight seal so it inflates properly.

### **2. Adjust the size with the zippers**

There are two zippers on each side of the balloon. The more you unzip, the more the balloon expands, tightening the garment. This is the key to a smooth, wrinkle-free finish.

### **3. Position the weight clamps correctly**

Place the clips at the front, back, and both sides to keep the garment stretched during the entire process.

### **4. Choose the Iron & Dry function correctly**

If you need to iron clothes for wrinkle removal, You'd better choose the fourth mode for iron & dry function with 70°C.

Please choose the second mode with 50°C for shoes & hats drying.

### **5. Use slightly damp clothes**

For best results, clothes should be a little damp. Place them on the device right after washing, or lightly spray with water. If your clothes are

dry, simply spray them lightly with a spray bottle before placing them on the device.

## K. Attention

1. Dry clothes, shoes and other items should be wringed or dried without water drop.
2. Always check the care label of your clothing. Delicate fabrics such as silk must never be treated at 70°C , as they maybe damaged.

## L. Troubleshooting

No.	Problem	Possible cause/solution
1	The device does not work. The LEDs do not light up.	<ul style="list-style-type: none"><li>● Is the mains plug inserted in the plug socket correctly? Correct the fit of the mains plug.</li><li>● Is the plug socket defective? Try another plug socket.</li><li>● Check the fuse of the mains connection.</li><li>● Is the device switched on? Set the timer to a time.</li></ul>
2	Unusual noises	<ul style="list-style-type: none"><li>● Are the wind outlet covered up or blocked? Free up the outlet vent.</li></ul>

3	The device switches off suddenly.	<ul style="list-style-type: none"><li>● Are the wind outlet covered up or blocked? Free up the outlet vent.</li><li>● The device has an automatic safety switch-off function. It switches off automatically if it overheats. Allow the device to cool down and switch it on again.</li></ul>
4	Odors produced	<ul style="list-style-type: none"><li>● You might notice a slight odors caused by production residues the first time you use the device. However, this is harmless and will cease as you use the device.</li></ul>

[www.dooqco.com](http://www.dooqco.com)

 [dooq.turkiye](https://www.instagram.com/dooq.turkiye)